



• Remak, özellikle gıda ve yapı malzemeleri sektörü için üretilen polypropylene woven fabric imalatında olan dünya çapındaki üreticilerin uluslararası standartlarda, favori markalar arasında kalite, performans ve verimliliği temsil eden makinelerimizle flexo baskı sanatını tecrübeli, rakiplerinden ayıran özelleştirilebilir ölçülendirme seçenekleri ile çözümler sunmaktadır.



• Remak presents discriminating solutions in "flexographic printing" process on polypropylene woven fabrics for the international food and construction industries, representing well known trade marks in their fields. Remak equipment quality and versatility enables them to maintain a favorable position in the printing machine industry



 **REMAK**

REMAK MAKİNA SANAYİ ve TİCARET LİMİTED ŞİRKETİ
Osmangazi Mah. Genç Osman Cad. No: 9 Esenyurt / Kırcaç - İstanbul
Tel. : (+90 212) 485 18 67 (3 Hat-Line) Fax : (+90 212) 485 18 70
www.remakmakina.com.tr
e-mail : remak@re-mak.com

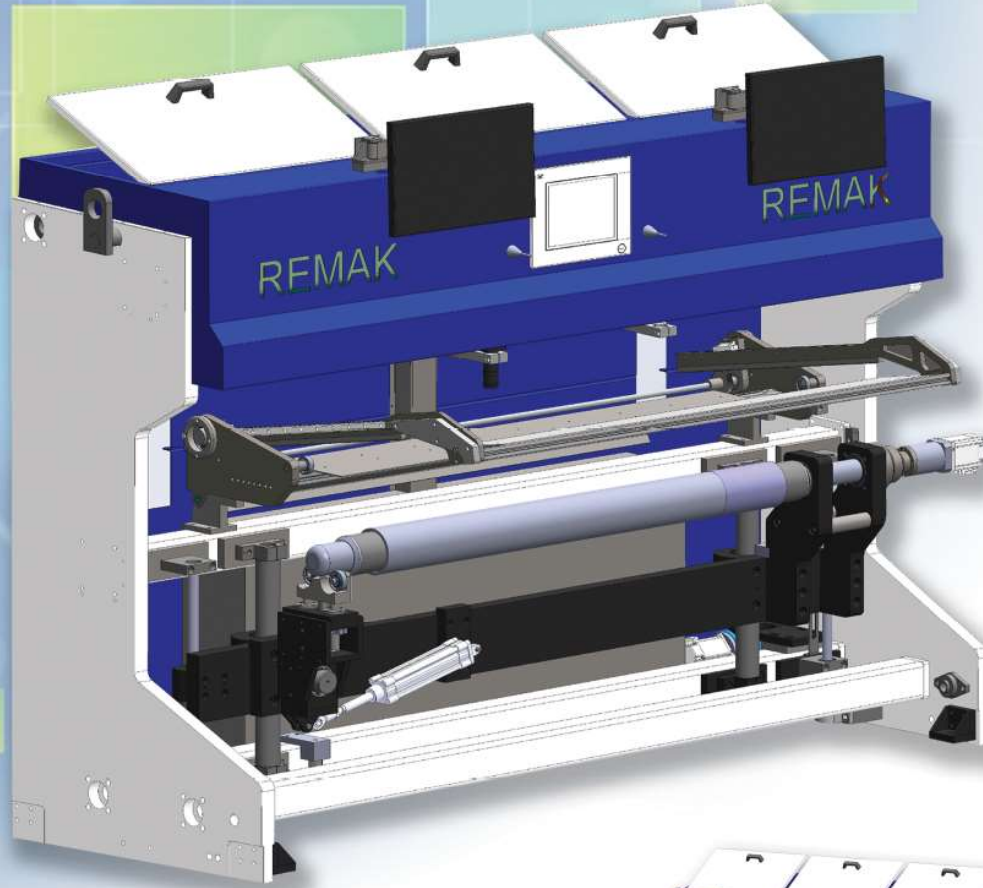
 **REMAK**



 **REMAK**

FLEXO PRINTING MACHINES & CONVERTING EQUIPMENTS

MP SERIES



KLİŞE MONTAJ MAKİNASI MOUNTER PLATE



- 1400 mm malzeme genişliği - özelleştirilebilir
- Sliv mandrel klişe sistemi
- Klişe montaj sleeve mandrel üstünde çalışır
- Sliv mandrel doğrudan tahrikli servo motor kontrolündedir.
- 2 adet hassas ve yüksek zoom özellikli kamera
- 2 adet monitör, pozisyonları ayarlanabilir.
- Kameralar lineer kızak ve servo motor yardımı ile hareket eder.
- Ağır iş makinası şasesi çelik yapım
- Yukarı ve aşağı pozisyonlamayı sağlayan lineer rulman, bilyalı vida ve servo motor sistemi
- Otomatik yaklaşım servo motor kontrolünde yapılır.
- Klişe montaj masası hareket edebilir ve katlanabilir özelliktedir.



- 1400 mm web width - customizable
- Sleeve Cylinders System
- Plate mounter working on sleeve cylinders
- Sleeve Cylinders controlled by Direct-Drive Servo Motor
- 2 cameras with high 200m capacity and sensitivity
- 2 LCD monitors with adjustable positioning
- Linear guide system and servo motor for camera movement
- Roller bearing for cliché roller
- Heavy duty machine chassis, steel made
- Up and down positioning with the help of linear bearings, ball screws and servo motor
- Servo motor controlled automatic approaching system
- Moveable and foldable cliché mounting table