

HELIOSTAR^{///}S – Höchste Tiefdruckqualität für flexible Verpackungen.



Druckqualität, Ausstoß und Jobwechselzeiten: Unübertroffene Wirtschaftlichkeit der HELIOSTAR™ S.

Verpackungsdrucker stehen vor großen Herausforderungen. Mehr Vielfalt im Verkaufsregal fordert mehr Variabilität im Druck der Verpackungen. Kürzeste Rüstzeiten zum Wechsel der Druckmotive werden zum entscheidenden Kriterium für die Wirtschaftlichkeit der neuen Tiefdruckanlage. Die Ansprüche an die Druckqualität sind dabei unverändert hoch. Der ressourcensparende Umgang mit Substrat, Farbe und Energie gewinnt stetig an Bedeutung.

Diese Herausforderungen bieten weitreichende Chancen für Sie als Drucker flexibler Verpackungen. Ihr Werkzeug: Die Tiefdruckmaschine HELIOSTAR™ S.

In der HELIOSTAR™ S bündeln wir all unser Wissen und unsere Erfahrung im Bau von modernsten Tiefdruckmaschinen für flexible Verpackungen.

Das moderne Design unterstreicht die zukunftsweisende Tiefdrucktechnologie.

Technische Daten	
Druckwerke	bis 12
Druckbreite	800 – 1400 mm
Drucklänge	450 – 920 mm
Leistung	450/600 m/min.



HELIOSTAR[®] S mit 8 Druckwerken

Maschinenbedienung und integrierte Überprüfung des Druckergebnisses.



Maschinenleitstand mit PROCONTROL, VISION-ZOOM, VISION-FULL und MACHINE-CAM-MONITORING

Die Bedienung der HELIOSTAR[™] S ist einfach, intuitiv und leicht zu erlernen. Die Schnittstelle vom Drucker zur Maschine bildet das PROCONTROL am ergonomisch gestalteten Bedienpult im Bereich der Aufwicklung der Maschine. An dieser zentralen Position hat der Drucker den besten Überblick über die Maschine, die Produktion und die aktuellen Prozessabläufe.

Zur Produktionsüberwachung und Inspektion kommen die neuen Assistenzsysteme von Windmüller & Hölscher zum Einsatz.

Die Systeme sind tief in die Maschinenfunktionen integriert. Mithilfe dieses zukunftsweisenden Instrumentariums erhält der Drucker eine effektive Unterstützung, Druckfehler zu vermeiden, die Druckqualität zu optimieren und Leistung sowie Wirtschaftlichkeit zu erhöhen.

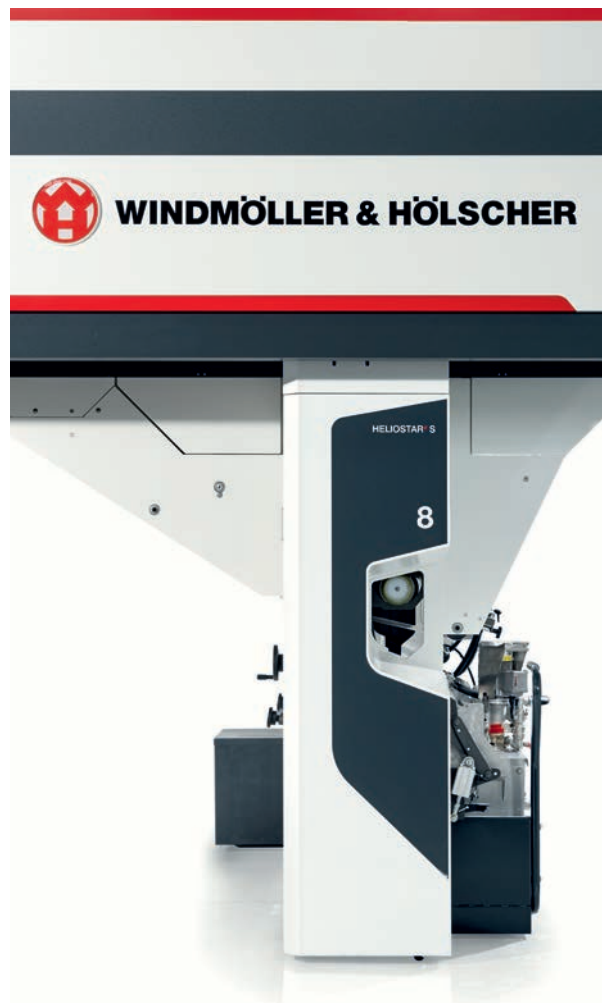
Die neuen vollintegrierten W&H-Module VISION-ZOOM mit Matrixkamera zur Beobachtung der aktuellen Druckproduktion und VISION-FULL mit hochauflösenden Bildern von Zeilenkameras dienen der Bahninspektion und Druckfehlererkennung.

Sie werden mit der gleichen Bildschirmgestaltung und -logik wie das PROCONTROL bedient und stellen die Bildinformationen in bisher unerreichter Auflösung und Schärfe dar. Die Systeme ergänzen sich und sind optimal aufeinander abgestimmt – ein unschätzbare Vorteil für die tägliche Arbeit der Druck-Crew.

Erkannte Druckfehler werden nicht nur zur Anzeige gebracht, sondern können mit dem Modul ISP und Dank integrierter Gesamtautomation immer im Kontext aller Produktionsparameter automatisch gespeichert werden.

In der Top-Ausbaustufe kann VISION-CHECK integriert werden. Auf dem vierten Monitor werden dabei die Module BARCODE-CHECK, DEFECT-CHECK oder PDF-CHECK ergänzt. Damit sind Barcode-Überprüfungen, 100 %-Druckinspektionen und Abgleiche mit einem Vorgabe-PDF während des Drucks möglich.

Ergänzendes Highlight: Mit MACHINE-CAM-MONITORING können die Produktionszustände, z.B. in den Farbwerken oder am Wickler, live beobachtet werden.



Einschubwagen mit Einfärbereinrichtung mittels angetriebener Einfärbewalze im Farbwerk 8

Höchste Druckqualität und Leistung bei nachhaltigem Farbeinsatz.

Natürlich ist für Ihre Produktion die höchste und konstante Druckqualität von entscheidender Bedeutung. Bei der Farbübertragung sorgt die angetriebene Einfärbewalze für eine optimale Befüllung der Druckzylindernäpfcchen und verhindert gleichzeitig ein Eintrocknen der Farben im Näpfcchengrund.

Das Resultat: gleichbleibende, überragende Druckqualität bei allen Druckgeschwindigkeiten. Insbesondere bei sehr feinen Rasterdrucken werden Sie den Unterschied erkennen!

Viskositäts- und Farbtemperaturregelungen erhalten die Farbkonsistenz und damit die Druckqualität über die gesamte Auflagenlänge. Druckfarben müssen wirtschaftlich eingesetzt und nachhaltig verwendet werden. Minimierte Farbmengen in Farbwanne und -umlauf sind die Basis.

Die Farbmengen- und Verbrauchsmessung liefert genaue Werte über den aktuellen Verbrauch und die zur Fertigstellung des Auftrags weiter benötigten Volumina: ein aktives Tool zur Vermeidung von Restfarben.

Neben Elektropumpen können auch wahlweise TURBOCLEAN G-Farbversorgungs- und Reinigungssysteme integriert werden, die effektive, energiesparende und kurze Auftragswechsel unterstützen.

EASY-COL Colormatching sorgt für eine zielgerichtete, schnelle Farbanpassung während des Rüstprozesses an der Maschine. Automatische Füllstands- und Verbrauchsmessungen geben ihnen unverzüglich Aussagen zum Farbbedarf und zu Produktionskosten.

Genaueste Registerhaltigkeit bei anspruchsvollen Substraten und kontrastarmen Farben und Lackierungen.

Der Registerregler HELIOCONTROL bietet die Lösung für Ihre Anforderungen: Intuitive Bedienung mit einheitlichem „Touch and Feel“ vom PROCONTROL-Pult, 2-Kanal-Signalverarbeitung, kürzeste Signal-Reaktionszeiten, automatische Nachführung des Signalsensors, sowie Module zur direkten Lack- und KSM-Erkennung.

Für höchste Druckqualität ist die Registerhaltigkeit während des Drucks von vorrangiger Bedeutung. Sie verlangen von einem modernen Registerregler aber mehr: Schnelles registergenaues Beschleunigen auf die Druckgeschwindigkeit, schnelles Erkennen der Einregistersituation und unverzügliche Reaktion des Systems sowie Erkennen von schwierigen Kontrasten bei Farben, Lacken, Kaltsiegelmaterialien und ein-fache Bedienung von zentraler Stelle.



HELIOCONTROL Multichannel-Sensor

Das Change-Over Konzept: Ihr ökonomischer Vorteil.

Entscheidend für die Wirtschaftlichkeit der Tiefdruckproduktion ist heute bei fallenden Auftragslängen der Wechsellvorgang zwischen den einzelnen Druckaufträgen. Hier liegt das Potential für den Drucker, sich von üblichen Prozessen abzusetzen und die technologischen Vorteile der HELIOSTAR[™] S wirtschaftlich zu nutzen.

Die HELIOSTAR[™] S ist mit einem Einschubwagen-system für Farbversorgung und Druckzylinder ausgestattet. In der Hohlzylindervariante werden die Zylinder direkt über Pinolen in den Druckwerken aufgenommen. Ein externes Aufachsen ist nicht notwendig.

Die Wechselwagen sind so aufgebaut, dass die Druckzylinder abhängig vom Motivwechsel zusammen mit der Farbversorgung oder auch separat gewechselt werden können.

Die Zylinder werden automatisch an die Einzelantriebe angekuppelt. EASY-SYNC sorgt für eine einfache und schnelle Registervoreinstellung. Parallel zu den Wechsellvorgängen im Bereich der Einschubwagen und der Einfärbung können die Presseursleeves und die Rakelmesser natürlich einfach, werkzeuglos und schnell getauscht werden.



Wechsel des Druckzylinders zusammen mit der Farbversorgung

Trocknung, Aufkonzentration, Energie: effektiv, sicher, sparsam.

Effektive Trocknungsleistungen sind ausschlaggebend für hohe Druckgeschwindigkeiten auch bei großem Farbauftrag. Entscheidend sind dabei Luftaustrittsgeschwindigkeit und -temperatur an der Düse. Gerade hier und auch in der gesamten Führung der Heißluft werden bei der HELIOSTAR^{RS} hochgenaue Bauteile eingesetzt, die höchste Wirkungsgrade erzielen und die eingesetzte Energie minimieren.

Zur energieeffizienten Produktion sind alle Gebläse über moderne Wechselrichter in ihrer Leistung steuerbar.

Abhängig von den Druckprodukten und den Veredelungsstufen werden die Trocknerleistungen dimensioniert. Einfach-, Doppel- oder auch 3-fach-Trocknungen sind verfügbar.

Alle üblichen Primärenergien wie Thermoöl, Heißwasser, Dampf oder auch Elektroenergie können wahlweise eingesetzt werden. Der Verbrauch kann permanent gemessen und am Bedienpult angezeigt werden.

Der Abluftstrom wird für nachgeschaltete Entsorgungsanlagen aufkonzentriert und die Lösemittelkonzentration permanent überwacht, bzw. geregelt.



Leistungsfähige Trocknung, hochpräzise Düsenausführung, wartungsfreundlicher Zugang

Exakte Bahnführung zur Minimierung von Makulatur auch für kritische Substrate.

Bei der HELIOSTAR™ S Konzeption wurde besonderer Wert auf das kompakte, makulatursparende und ergonomische Maschinendesign gelegt.

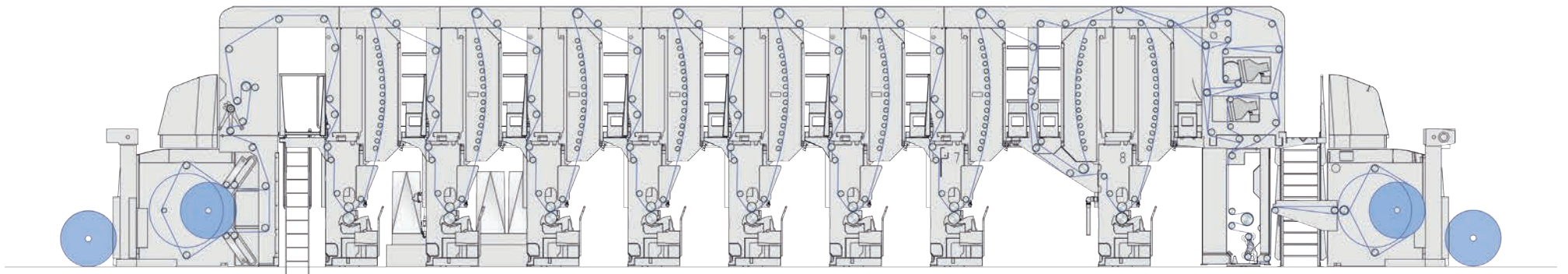
Die Bahnwege wurden konsequent minimiert und die Zugänglichkeit praxisgerecht optimiert. Gerade hier zeigt sich der Einfluss von Druckspezialisten aus Produktionsbetrieben schon während der gesamten Entwicklung.

Basis für die uneingeschränkte Funktion der genannten Features ist eine hochpräzise Maschinen- ausrichtung mit reibungsminimierten Leitwalzen. Damit können auch niedrigste Bahnspannungen gefahren werden.

Ergänzende Ausstattungspakete z.B. für die Bedruckung von PE-Folien oder Aluminium runden den Einsatzbereich der HELIOSTAR™ S ab.

Für Rückseiten, Farb- oder Lackaufträge sind stationäre oder auch über die Druckwerke verfahrbare Bahnwendestationen verfügbar. Abhängig von den gewählten Druckbeobachtungs- und Inspektions- systemen werden die Bahnführungen zur einfachsten Bedienung und besten Zugänglichkeit angepasst.

Wahlweise sind Achs- oder Achslos-Wickler- konfigurationen mit max. Durchmesser von 800 – 1300 mm für Ihre Produktion verfügbar.



Bahnlauf in einer 8-Farben HELIOSTAR[®] S mit Doppeltrocknung im letzten Druckwerk

Extrusion, Druck, Verarbeitung. Alles in höchster Qualität.

Ein breites Serviceangebot sichert den zuverlässigen Betrieb Ihrer HELIOSTAR´S. Dazu gehören Anwendungsberatung und Training genauso wie das Informations- und Diagnosezentrum, eine 24-Stunden-Hotline und ein schneller Ersatzteilservice.

Windmüller & Hölscher ist der Spezialist für die Entwicklung innovativer Maschinenkonzepte zur Herstellung und Bedruckung flexibler Verpackungen

aus Papier, Kunststoff und Verbundmaterialien. Das Leistungsspektrum reicht dabei von der Herstellung und Lieferung einzelner Maschinen bis hin zur Entwicklung und Lieferung kompletter Werke.

Mit Verkaufsniederlassungen und Vertretungen auf allen fünf Kontinenten ist Windmüller & Hölscher international führend und setzt mit immer wieder neuen technologischen Highlights weltweit Maßstäbe.

HELIOSTAR, EASY-COL, EASY-SYNC, PROCONTROL und TURBOCLEAN sind in einigen Ländern angemeldete oder eingetragene Marken der Windmüller & Hölscher KG.

Die in dieser Broschüre enthaltenen Abbildungen und Angaben dienen lediglich der unverbindlichen Produktbeschreibung und sind ohne Gewähr. Verbindliche Angaben, insbesondere zu Leistungsdaten und Eignung zu bestimmten Einsatzzwecken, können nur im Rahmen konkreter Anfragen gemacht werden. Ein Teil des beschriebenen Umfangs ist Sonderausstattung gegen Mehrpreis.

Windmüller & Hölscher KG

Postfach 1660 · 49516 Lengerich · Deutschland · Tel.: +49 5481 14-0
info@wuh-group.com · www.wuh-group.com



WINDMÜLLER & HÖLSCHER
IDEEN AUS LEIDENSCHAFT