

FL 10

MEMBRAN FLÜSSIGKEITSPUMPEN



FL 10 DC-P



FL 10 AC

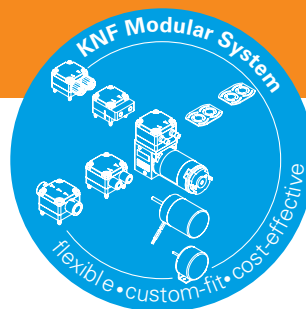
VORTEILE

- Ventilfunktion im ausgeschalteten Zustand verhindert unkontrollierten Durchlass des Mediums
- Langlebig und wartungsfrei
- IP 65 Schutzklasse für Betrieb in rauer Umgebung
- Integrierte Überdruckbegrenzung
- Gute Regelbarkeit der Förderleistung mittels PFM Signal
- Selbstansaugend und trockenlaufsicher

MÖGLICHE EINSATZGEBIETE

- Analysetechnik
- Labortechnik
- Reinigungsindustrie
- Tintenstrahl Druck
- Medizinaltechnik
- Wasseraufbereitung

Für weitere Informationen besuchen Sie bitte unsere Website www.knf.com



LEISTUNGSDATEN

Serienmodell	FL 10 DC-P 24 V	FL 10 AC 230 V/50 Hz	FL 10 AC 115 V/60 Hz
Materialausführung	KP	KT	
Pumpenkopf	PP	PP	
Membrane	PTFE	PTFE	
Schwingmembrane	EPDM	FFKM	
Ventile	EPDM	FFKM	
Förderleistung (ml/min)	100		90
Saughöhe (mWS)	2		1.5
Druckhöhe (mWS)	10		
Zulässige Umgebungstemperatur (°C)	-5 bis 60		
Zulässige Mediumstemperatur (°C)	5 bis 80		
Gewicht (g)	173		
IP-Schutz	65		

ELEKTRISCHE DATEN

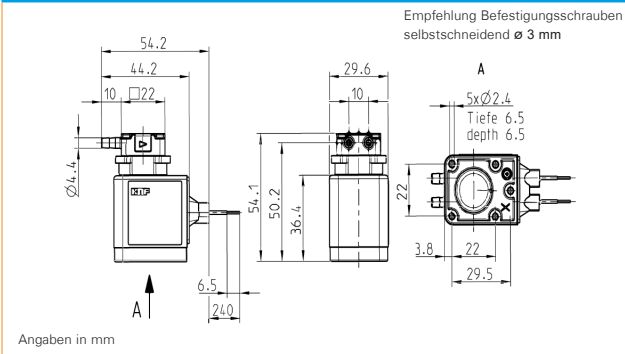
Betriebsspannung (V)	24	230	115
Leistungsaufnahme (W)	7.7	7.1	5.8
I Last max. (A)	0.87	0.1	0.18

FL 10 DC-P

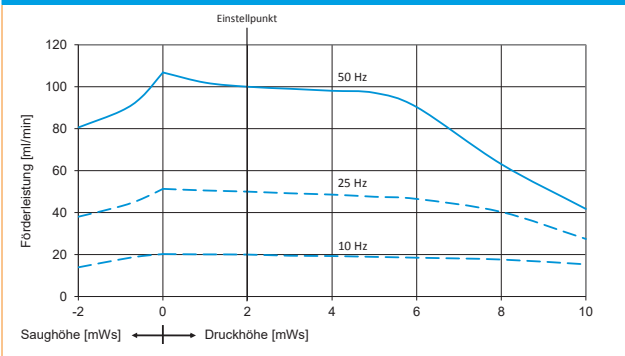
LEISTUNGSBEREICHE

Serienmodell	Förderleistung bei atm. Druck (ml/min)	Max. Saughöhe (mWS)	Max. Druckhöhe (mWS)
FL 10 KP DC-P	100	2	10

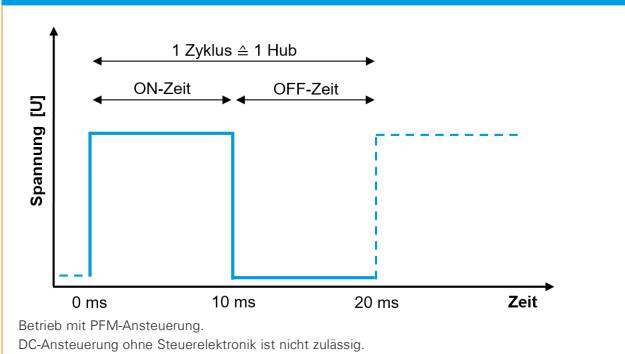
FL 10 DC-P



FL 10 DC-P FÖRDERKURVE



FL 10 DC-P ANSTEUERUNG (EXTERN)



ANSTEUERUNGSPARAMETER FL 10 DC-P

Betriebsspannung U	24 V
Inputsignal	PFM (Pulsfrequenzmodulation)
Betriebsfrequenz	0-50 Hz
ON-time	10 ms
OFF-time	\geq 10 ms
Min. Spannungsfestigkeit externer Leistungsschalter	70 V
Dauerbestromung	Nicht zulässig

ELEKTROSPEZIFIKATIONEN FL 10 DC-P

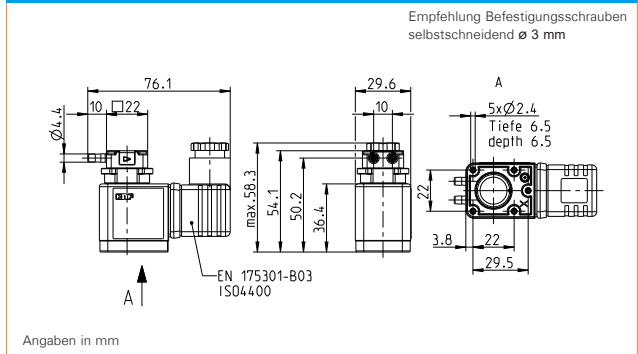
Litzen	2 x AWG22 PTFE, nicht polarisiert
Isolierstoffklasse	H (180° C)
Schutzfunktion	Überspannungsschutz vor Gegeninduktion der Spule integriert, keine zusätzliche Freilaufdiode zulässig.

FL 10 AC

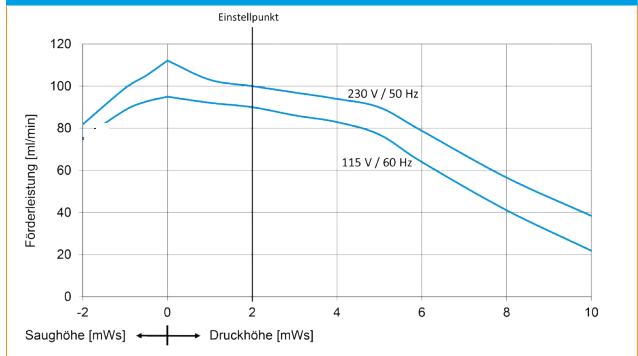
LEISTUNGSBEREICHE

Serienmodell	Förderleistung bei atm. Druck (ml/min)	Max. Saughöhe (mWS)	Max. Druckhöhe (mWS)
FL 10 AC 230 V	100	2	10
FL 10 AC 115 V	90	1.5	10

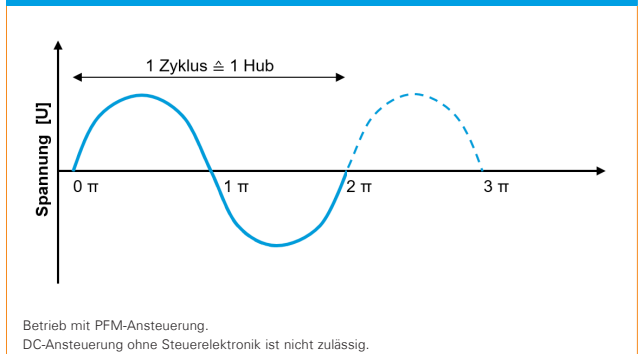
FL 10 AC



FL 10 AC FÖRDERKURVE



FL 10 AC ANSTEUERUNG (EXTERN)




ANSTEUERUNGSPARAMETER FL 10 AC

Betriebsspannung U	230 V/50 Hz	115 V/60 Hz
Inputsignal	AC Sinus	AC Sinus
Betriebsfrequenz	50 Hz	60 Hz
Min. Spannungsfestigkeit externer Leistungsschalter	900 V	500 V

FL 10 AC



Stecker	EN175301-803 ISO4400 mit integrierter Sperrdiode, passend für Kabel mit \varnothing 5-7 mm
Anschluss Klemmkontakte	Ⓢ : L1 Ⓢ : N Ⓢ : PE
Isolierstoffklasse	H (180° C)
Schutzfunktion	Überspannungsschutz vor Gegeninduktion der Spule integriert, keine zusätzliche Freilaufdiode zulässig.

OPTIONEN		
Benennung	Abbildung	Details
Antriebe		Verschiedene Spannungsvarianten
Elektrische Anschlüsse		Molex, AMP etc.
Hydraulische Anschlüsse		Innengewinde, Klemmverschraubung, Manifold Verbindung etc.
Kopfmateriale		PK (Polyketon) bei speziellen Anforderungen bezüglich chemischer Beständigkeit.



NSF National Sanitary Foundation

Durch die Zertifizierung wird bescheinigt, dass alle mit .51 bezeichneten Pumpen für den Einsatz im Lebensmittelbereich geeignet sind.

ZUBEHÖR		
Benennung	Abbildung	Details
Gummihalterung		Zur einfachen und vibrationsdämpfenden Befestigung der Pumpe im Kundensystem.
Druckhalteventil		Der Einsatz des Ventils dient zur Erzeugung eines konstanten Gegendrucks sowie zur Optimierung der Dosiergenauigkeit.
Pulsationsdämpfer		Dieser vielseitig einsetzbare Pulsationsdämpfer trägt zur Verringerung der Vibrationen in den Leitungen bei und minimiert prozessstörende oder beeinflussende Pulsationen.
Filter		Die KNF Filter schützen sowohl die Pumpen als auch Bauteile vor Partikeln, Kristallen und Fasern, die deren einwandfreie Funktion beeinträchtigen können.
Schläuche		Diverse Durchmesser und Materialien

Die Leistungswerte für die in diesem Datenblatt dargestellten Serienmodelle wurden unter Testbedingungen ermittelt. Die tatsächlichen Leistungswerte können hiervon abweichen und sind insbesondere abhängig von den Nutzungsbedingungen und somit von der konkreten Anwendung, den Parametern der beteiligten Komponenten im System des Nutzers sowie von ggf. durchgeführten technischen Änderungen und Modifikationen, die von der Standardkonfiguration oder vom Auslieferungszustand abweichen.

Sollten auf Grundlage von Serienmodellen kundenindividuelle Ausführungen erstellt worden sein, so können für diese andere technische Leistungsdaten gelten.

Vor der Inbetriebnahme ist die zugehörige Bedienungsanleitung und/oder Montageanleitung zu lesen und deren Sicherheitshinweise zu beachten. KNF behält sich das Recht vor, am Produkt und der zugehörigen Dokumentation Änderungen durchzuführen, ohne vorherige Information der Kunden.



www.knf.com

Technische Änderungen vorbehalten.
KNF 01/2019, www.knf.com