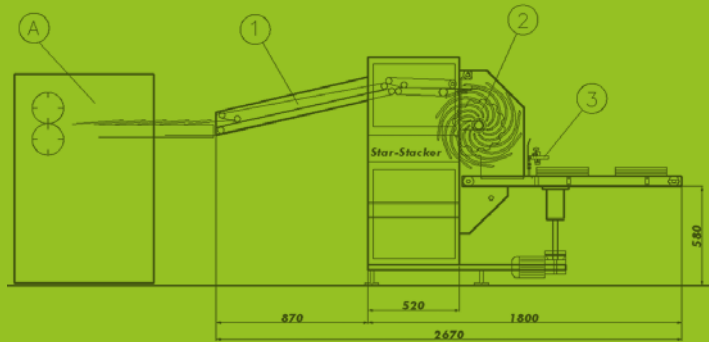


StarStacker

Off line Stacker avec Packages Prédéfinis



A Coupe | 1 Tableau de Transmission | 2 Star roue | 3 Stacker



tectuPRINT

Solutions pour l'industrie de l'imprimerie
www.tectuprint.com

Caractéristiques techniques:

Largeur de papier maximale: 520 mm. (20,5")

La largeur minimale du papier: 180 mm. (7")

Poids du papier: 60-220 gr./m²

Taille des Feuilles: 8-17"

Avec kit spécial: 417"

Pile stack maximal livraison: 1000 sheets 70 gr.

Coupe simple de la

vitesse maximale: 160 mt./min.

Options:

Insertion en carton

Production de flux simple ou double

tectuPRINT **ERIEC**

Solutions pour l'industrie de l'imprimerie
www.tectuprint.com

Pol. Ind. Casablanca C/ Empordà n° 29
09192 Sant Quirze del Valles, Barcelona (Spain)
Phone. +34 937-221-664 · Fax. +34 937-310-588 · info@tectuprint.com

