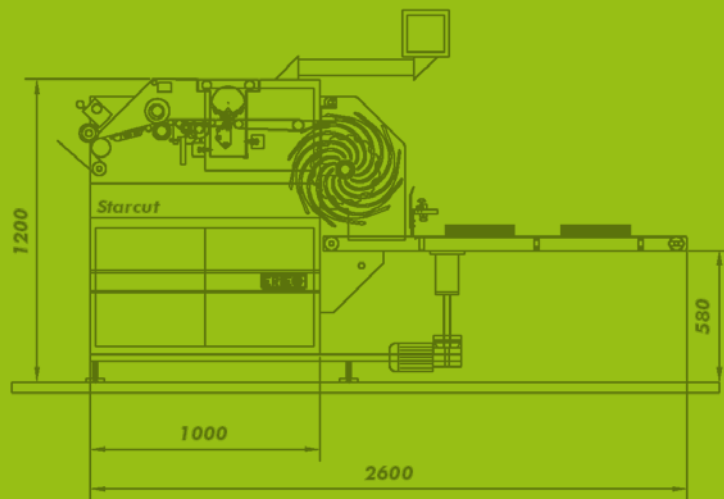


StarCut

Независимое устройство для резки на листы разных форматов для разных приложений



- Резка на один или два ручья.
- Опция подрезки листов для получения точного формата, например, А4 формат.
- Независимый привод обеспечивает синхронизацию с любым оборудованием.
- Устройство выклада листов программируемое на стопу от 50 до 1000 листов.
- Режимы работы с натяжением и без натяжения.
- Более 90 машин установлены на 5 континентах.
- Конструкция StarCut features a "creel" style sheeting system that allows to handle difficult sheets with integrated or affixed labels.
- Может легко перемещаться от одного оборудования к другому



tectuPRINT

Решения для типографий
www.tectuprint.com

Техническая спецификация:

Максимальная ширина полотна:520мм. (20,5")
Минимальная ширина полотна:180 мм. (7")
Вес бумаги:60-220 гр./м2
Стандартный размер листов:8-16" (203 -406 мм)
Оptionальный комплект :6-17" (152-432 мм)
Максимальное кол-во листов бумаги 70 гр/м2:...1000 л.
Максимальная скорость работы: 180м./мин.
Максимальная скорость с двойным резом
(вырезка) : 160 м /мин.
Максимальная скорость при подаче
перфорированного материала :..... 150 м/мин.

Опции:

Подача перфорированного материала
Вакуумная подача материала
Подача картонных листов на выкладе
Кассета для резки листов от 17" до 26" (431-660 мм)
Стол для выклада листов более 17" (431 мм)
Резка на один или два ручья

tectuPRINT **ERIEC**

Решения для типографий
www.tectuprint.com

C/ Colom 453 nave C16 08223 Terrassa (Barcelona) (Spain)
Tel (34) 937 221 664 · Fax (+34) 937 310 588 · info@tectuprint.com

