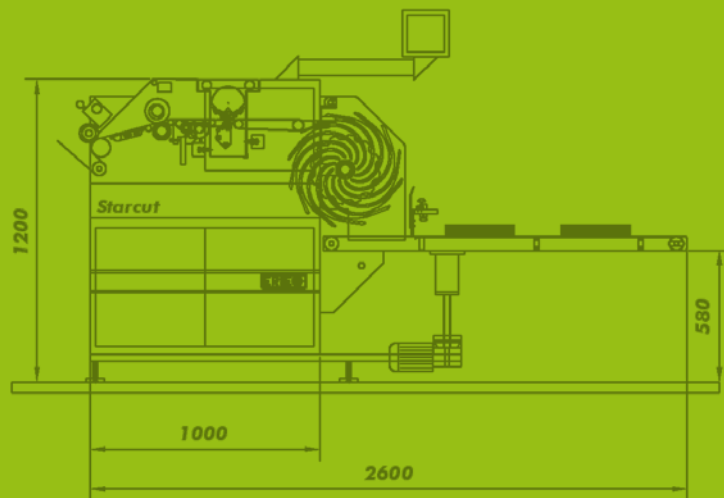


StarCut

Salida de Hoja Variable con Apilador



Salida a Hojas Independiente de Configuración Modular y Formatos de Corte Variables

- Simple y doble producción.
- Partiendo de un formato de 12" realizar un doble corte y por aspiración retirar el material sobrante dejando un formato final de DIN A-4.
- Unidad electrónica totalmente independiente, pudiendo conectarse a cualquier maquina Master.
- Apilador con pre-selección para pilas de 50 a 1000 hojas.
- Con o sin tensión en la banda de papel.
- Más de 170 máquinas instaladas in 5 continentes.
- La StarCut gracias a su salida en "molinillo" permite poder trabajar con papeles con soportes adhesivos o etiquetas integradas.
- Poderla instalar delante de una u otra máquina es muy fácil. Su conexión es rápida y permite tener un equipo fuera de línea acoplada a un módulo de desbobinado, trabajando como Master.



tectuPRINT
Soluciones para la industria gráfica
www.tectuprint.com

Especificaciones Técnicas:

Máxima anchura de papel:.....520 mm. (20,5")

Mínima anchura de papel: 180 mm. (7")

Gramaje de Papel:.....60-220 gr./m²

Medidas de corte con un Cassette: 8-16"

Con Kit Especial:6-17"

Apilador capacidad máxima: 1000 sheets 70 gr.

Máxima velocidad con un corte: . 180 mt./min.

Máxima velocidad con el cassette de

Doble corte i extracción de retal: 160 mt./min.

Máxima velocidad con rampa freno

y grupo de tractores: 150 mt./min.

Opciones:

Grupo Tractor

Grupo de Vacío

Grupo Insertador

Cassette de corte formatos 17" a 26"

Mesa de salida plana para formatos mayores de 17"

Simple o doble Producción

tectuPRINT **ERIEC**

Soluciones para la industria gráfica

www.tectuprint.com

Pol. Ind. Casablanca C/ Empordà n° 29

09192 Sant Quirze del Valles, Barcelona (Spain)

Phone. +34 937-221-664 · Fax. +34 937-310-588 · info@tectuprint.com

