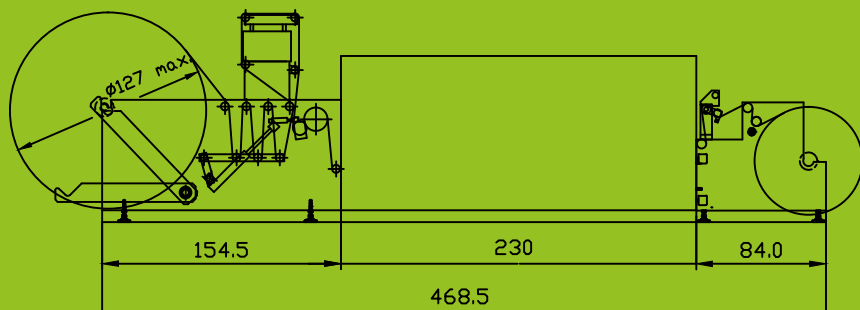


RG-200

Maquina RG200 Sobre-Ponedora de papel para dos y tres hojas encoladas



Especialmente diseñada para la elaboración de prospectos de farmacia la **RG-200** permite, sin cambiar el tamaño del prospecto incorporar en el más información integrando más hojas que se dispensaran a la vez al ir fijadas lateralmente, por un fino cordón de cola.

Un equipo compacto, de bobina a bobina, permite sobreponer hasta 3 hojas, encolarlas, quitar el papel sobrante de los laterales y rebobinar con una tensión adecuada y uniforme, consiguiendo un producto final muy interesante y novedoso.



tectuPRINT
Soluciones para la industria gráfica
www.tectuprint.com

ESPECIFICACIONES TÉCNICAS:

Anchura máxima de papel500 mm.
Diámetro máximo del rollo1.280 mm.
Gramaje de Papel.....38 a 120 grsm²
Control electrónico del tiro
Velocidad 140m. min
Elevador de Bobinas
Alineador de Banda
Ejes de aire Expansible de 70 mm ó 3" Diámetro
Unidad de central de Sobre posición del papel 2UP /
3UP
Unidad de aplicación de cola fría
Cuchillas Circulares para el corte
Barras inversoras con aire
Refine lateral
Aspirador
Rebobinador Diámetro de bobina 140m/min
Carro Extracción Bobina

Opciones:

Rebobinador Diámetro de bobina 1 000 mm.
Rebobinador Diámetro de bobina 1.280 mm.

tectuPRINT **ERIEC**

Soluciones para la industria gráfica

www.tectuprint.com

Pol. Ind. Casablanca C/ Empordà n° 29
09192 Sant Quirze del Valles, Barcelona (Spain)
Phone. +34 937-221-664 · Fax. +34 937-310-588 · info@tectuprint.com

