

Flexible Packaging





Azienda

Company

Dal 1982 siamo il partner al servizio di clienti per offrire loro soluzioni innovative e in grado di rispondere alle specifiche richieste del mercato di riferimento. Grazie al nostro know-how e ai continui investimenti forniamo sistemi laser che assicurano performances significative in termini di costi, efficienza operativa e qualità del prodotto finale.

La completa gamma di sistemi laser, sviluppati dal **nostro dipartimento R&D**, soddisfa le esigenze applicative dei nostri clienti sia nei mercati verticali che orizzontali tra cui: Textile, Interior Design, Automotive, Illuminotecnica, Visual Communication, Arti Grafiche, Converting, Labelling, Packaging rigido e flessibile, Arredamento, Metallo ed Elettronica.

Produciamo i nostri sistemi laser negli **stabilimenti di Curno, Mapello e Buja in Italia** grazie ai cinque reparti (meccanico, elettronico e optoelettronico, informatico, di progettazione e produttivo) che seguono tutte le fasi del processo di sviluppo. I sistemi **SEI Laser** sono controllati da software e firmware sviluppati internamente da un team di programmatori esperti e in grado di rispondere tempestivamente alle diverse esigenze applicative.

Tecnologie d'avanguardia richiedono impegno e costante ricerca, la nostra storia ha i suoi capisaldi nella fidelizzazione e stima reciproca con i clienti. Questa alchimia ci ha consentito di instaurare rapporti importanti che durano da decenni ma che si rinnovano costantemente.

Since 1982 we have been partner who offers innovative solutions to our customers to satisfy the specific market's requirements. Thanks to our know-how and continued investments, we provide laser systems that guarantee significant performances in terms of cost, operational efficiency and final quality product.

Thanks to the complete range of **laser systems developed by our R&D department, SEI Laser** is able to satisfy the application needs of customers in both vertical and horizontal markets, including: Textile, Interior Design, Automotive, Lighting, Visual Communication, Graphic Arts, Converting, Labelling, Flexible Packaging, Folding Carton, Furnishing, Metal processing and Electronics.

We produce our laser systems in Curno, Mapello and Buja production sites (in Italy) thanks to 5 departments (mechanical, electronic and optoelectronic, software, mechanical design and production) which follow all the stages of the production process. The software and firmware that control **SEI Laser** systems are developed by our Software R&D Department that satisfies the different customers' requests in real time. A state-of-the-art technology requires commitment; our history is based on loyalty and mutual respect with customers. This alchemy enables us to establish strong connections with our customers which last for decades and constantly renewed.

VISION

Lavoriamo affinché le nostre soluzioni contribuiscano alla ricerca di nuove opportunità e allo sviluppo di nuovi business per i clienti. "Generazione Rivoluzionaria": siamo noi di SEI Laser".



VISION

We work so that our innovative solutions help find new opportunities and new business for customers. "Revolutionary generation": this is SEI Laser.



Packaging Flessibile

I nostri sistemi laser permettono la realizzazione di differenti soluzioni innovative tra cui l'apertura facilitata (easy-open), il packaging finestrato (window packaging) e la micro/macro-perforazione per la traspirabilità (easy-breath) e la cottura del prodotto (easy-ventilation), MAP (packaging in atmosfera modificata).

PACKMASTER Line è la nuova gamma di sistemi laser progettati da SEI Laser per il taglio, mezzo-taglio, macro e micro perforazione del film flessibile singolo o multistrato in differenti materiali tra cui carta, PE, PET, PP, nylon, PTFE e film accoppiati.

I sistemi laser progettati da SEI Laser garantiscono

Qualità: le caratteristiche principali del laser sono l'assoluta precisione nella profondità di asportazione del materiale, la realizzazione di micro fori e la ripetibilità del processo nel tempo. Tutte queste caratteristiche si sposano alla perfezione con le esigenze applicative del processo.

Produttività: fino a 400 m/min raggiungibili nei processi di taglio, mezzo-taglio e micro-

perforazione Cross Web (CW) con teste a scansione galvanometrica (in funzione del profilo). Oltre 500 m/min raggiungibili nei processi di taglio, mezzo-taglio e micro-perforazione Web Direction (WD) con teste in ottica fissa.

Flessibilità: il processo di lavorazione completamente digitale permette il cambio lavoro immediato con una conseguente sostanziale riduzione dei tempi morti e dei costi (non possibili nel caso di fustelle meccaniche "analogiche").

Sostenibilità: la richiudibilità delle confezioni flessibili diminuisce gli sprechi alimentari e l'impatto ambientale, tematiche a cui i consumatori sono sempre più attenti.



Flexible Packaging

Our laser systems enable to provide innovative solutions: easy-opening and closing as well as easy-breath, ventilation and window packaging, MAP (modified atmosphere packaging).

PACKMASTER Line is a new range of laser systems which have been designed for laser cutting, laser scoring, macro and micro-perforation of different materials such as PE, PET, PP, nylon, PTFE, laminated film, paper.

SEI Laser systems guarantee

Quality: the main laser features are the precise selective material removal, the laser perforating capability and repeatability of the process. All these features meet the process application needs.

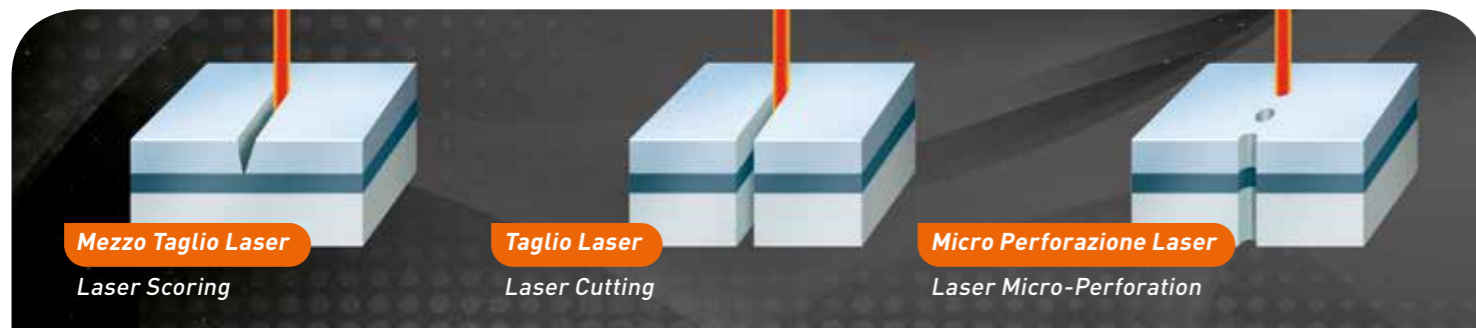
Productivity: up to 400 m/min can be reached in Cross Web (CW) laser cutting, laser scoring and micro-perforation with proprietary beam steering

optics galvanometric heads (according to the pattern). Over 500 m/min can be reached in Web Direction (WD) laser cutting, laser scoring and micro-perforation with fixed-optics heads.

Flexibility: the all-digital process allows a rapid work change and a significant reduction of downtime and costs (which is not possible in case of traditional mechanical way).

Sustainability: easy-open solution reduces food waste and environmental impact, issues that concern sensitive consumers.





Packmaster Cross Web

Packmaster Cross Web

Flessibilità Laser per il Packaging Flessibile

Apertura facilitata (easy-open), packaging finestrato (window packaging), cottura del prodotto (easy-ventilation), traspirabilità (easy-breath) e MAP sono oggi le principali richieste dei mercati Food&Beverage, Pet food, Personal Care e Grocery.

Packmaster OEM CW è il sistema laser specificatamente progettato per rispondere alle attuali esigenze di questi mercati tramite il taglio, il mezzo-taglio, la marcatura, la macro e micro-perforazione di carta, PE, PET, PP, nylon, PTFE e film accoppiati.

Packmaster OEM CW è facilmente integrabile su linee di produzione esistenti.

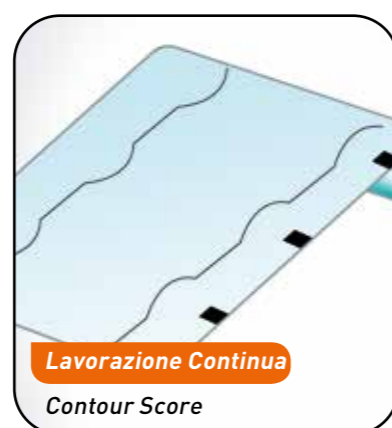


Laser Flexibility for Flexible Packaging

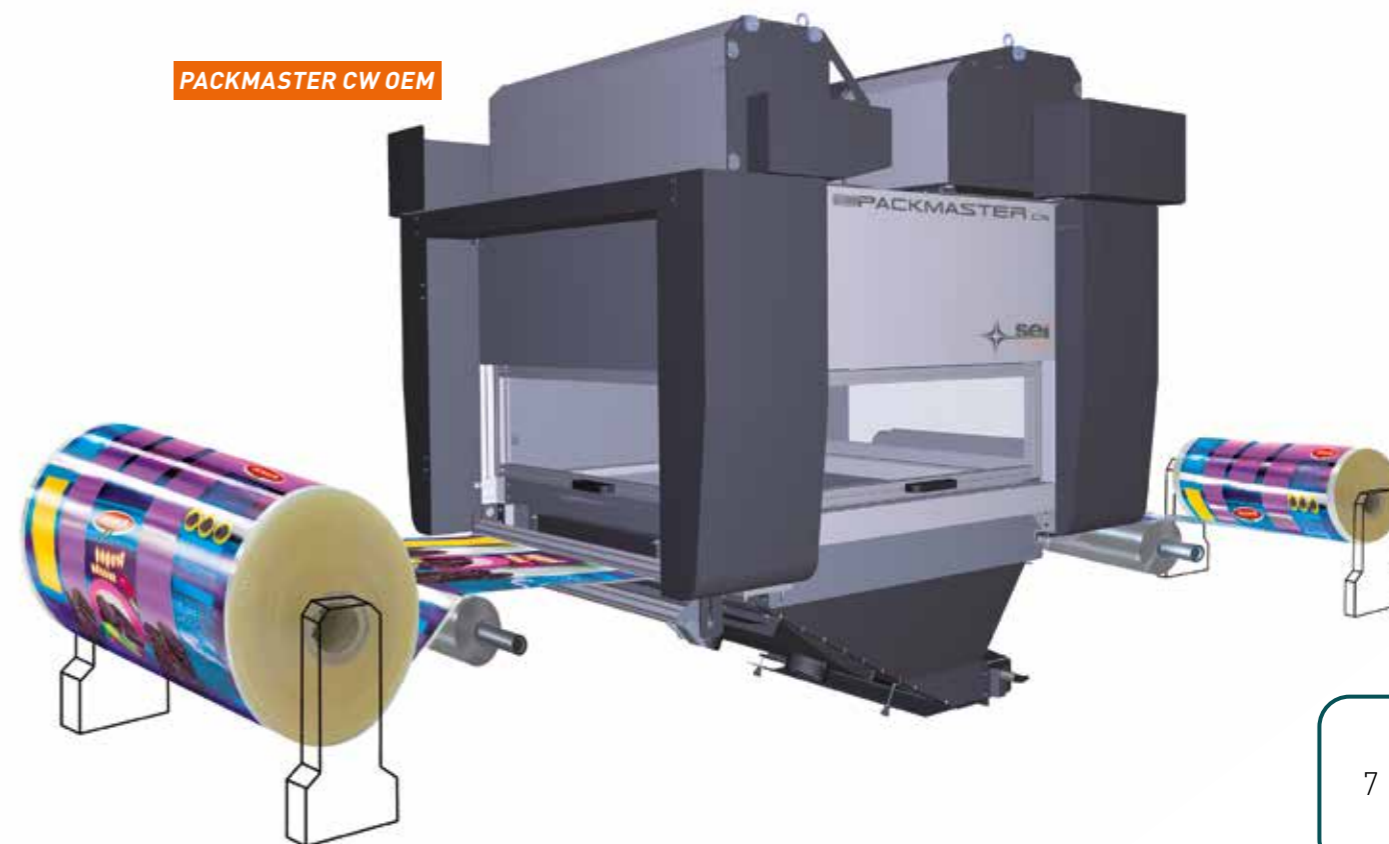
Easy-open, window packaging, easy-ventilation, easy-breath and MAP are the innovative solutions used in Food&Beverage, Pet food, Personal Care and Grocery markets.

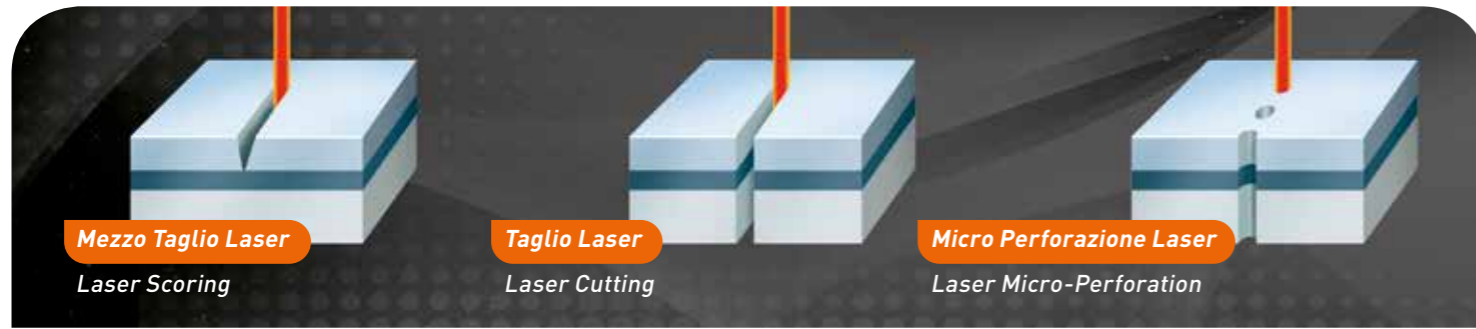
Packmaster OEM CW is the laser system that SEI Laser designed to satisfy today's needs in laser cutting, laser scoring, macro and micro-perforation of different materials such as PE, PET, PP, nylon, PTFE, laminated film, paper.

Packmaster OEM CW: easy integration on existing production lines.



PACKMASTER CW OEM





Packmaster Cross Web

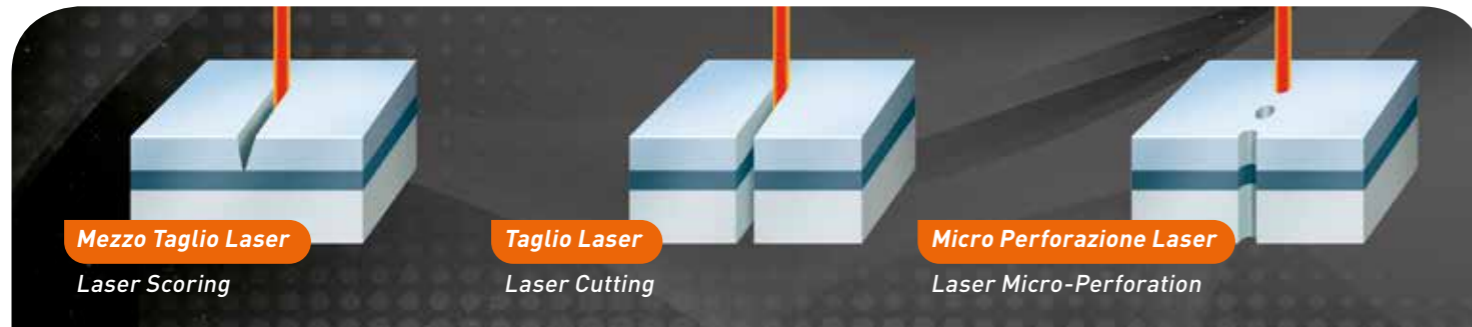
Packmaster Cross Web

PACKMASTER CW GROUND POSITION



PACKMASTER CW CONVEYOR





Packmaster Web Direction

Packmaster Web Direction

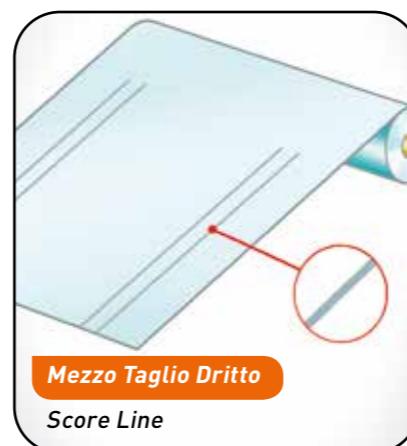
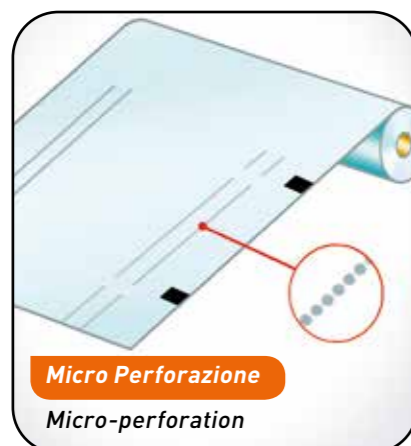
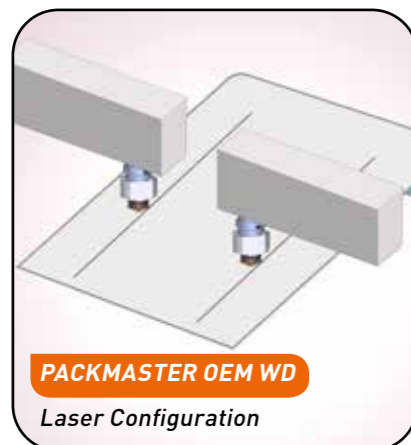
Velocità Senza Limiti per il Packaging Flessibile

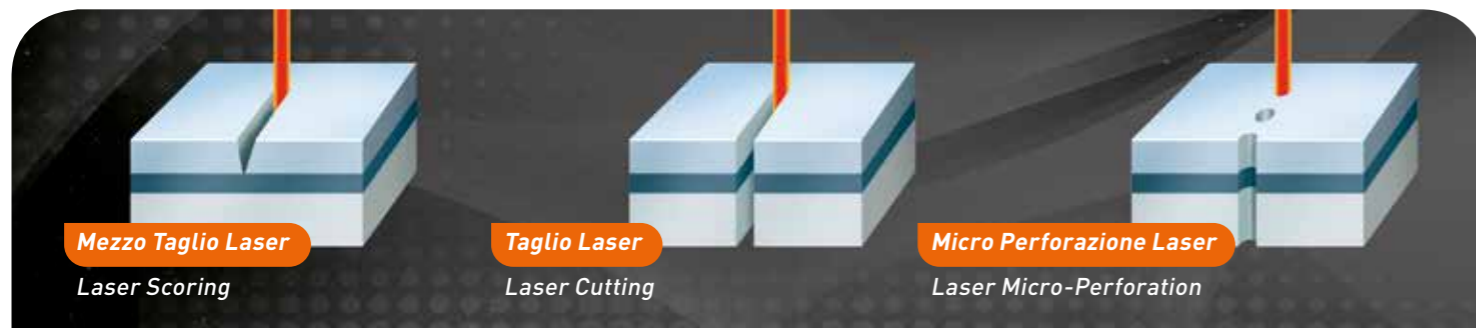
Packmaster OEM WD è il sistema laser specificatamente progettato per l'apertura facilitata (easy-open) e per garantire la traspirabilità del prodotto (easy-breath e easy-ventilation) tramite il taglio, il mezzo-taglio, la marcatura e la micro-perforazione ad alta velocità. **Packmaster OEM WD** è facilmente integrabile su linee di produzione esistenti.



Unlimited High Speed in Flexible Packaging

Packmaster OEM WD is the laser system for laser cutting, laser scoring, macro and micro-perforation. **Packmaster OEM WD:** easy integration on existing production lines.





Packmaster

Packmaster

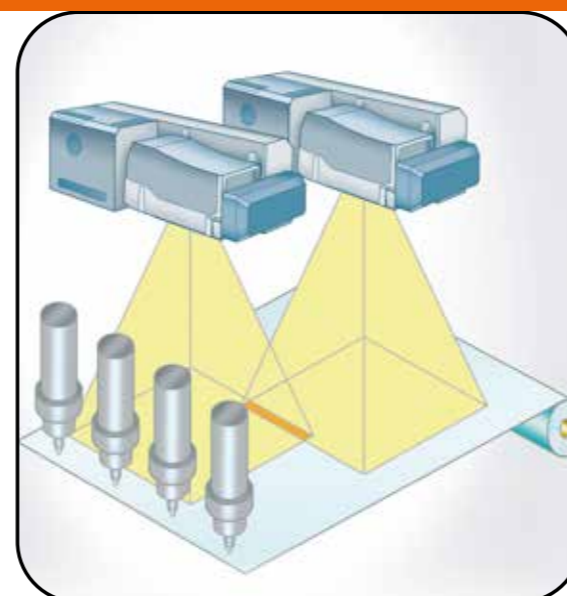
PACKMASTER COMBO

Applicazioni laser senza limiti per il Packaging Flessibile

Packmaster COMBO è l'unione della tecnologia Packmaster Cross Web con la tecnologia Packmaster Web Direction.

Nessun limite alle diverse tipologie di lavorazioni laser su film monostrato, multi strato oppure carta.

Facilmente integrabile su linee di produzione esistenti.



Unlimited laser applications in Flexible Packaging Market

Packmaster COMBO is a perfect combination of Packmaster Cross Web technology and Packmaster Web Direction technology.

Unlimited laser processes on mono/multi layer films and paper.

It can be easily integrated in existing production lines.

PACKMASTER POUCH

Soluzione compatta per Pouch Making Machine

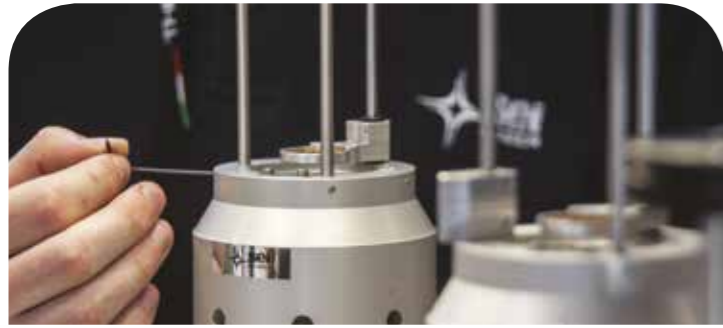
Packmaster POUCH è un sistema compatto disegnato per l'integrazione in Pouch Making Machines. Questo sistema consente di realizzare una perfetta apertura facilitata.



Compact solution for Pouch Making Machine

Packmaster POUCH is a compact and spacesaver system designed to be integrated in Pouch Making Machines.

Easy open pouches can be made without any compromises.



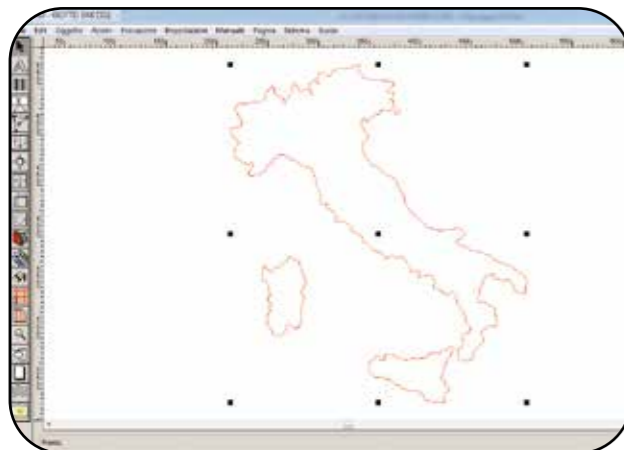
Perché SEI Laser?

Why SEI Laser?

Siamo leader della tecnologia laser nel mondo. Produciamo tutti i nostri sistemi laser negli stabilimenti di Curno e di Buja. Tutte le fasi del processo produttivo sono per noi fondamentali. Ogni componente meccanico, elettronico o optoelettronico viene prodotto internamente e attentamente verificato prima dell'assemblaggio. Produciamo e collaudiamo le macchine, elaboriamo il firmware & software.

Tecnologie d'avanguardia richiedono impegno, la nostra storia ha i suoi capisaldi nella fedeltà e stima reciproca con i clienti. Questa alchimia ci ha consentito di instaurare rapporti importanti che durano da decenni ma che si rinnovano costantemente.

We are worldwide leader in laser technology. We produce all our laser systems in Curno and Buja production sites. All the stages of the production process are fundamental. Each mechanical, electronic or optoelectronic component is produced internally and tested carefully before assembly. We produce and test our laser systems, we develop the firmware & software. A state-of-the-art technology requires commitment; our history is based on loyalty and mutual respect with customers. This alchemy enables us to establish strong connections with our customers which last for decades and are constantly renewed.



SOFTWARE ICARO

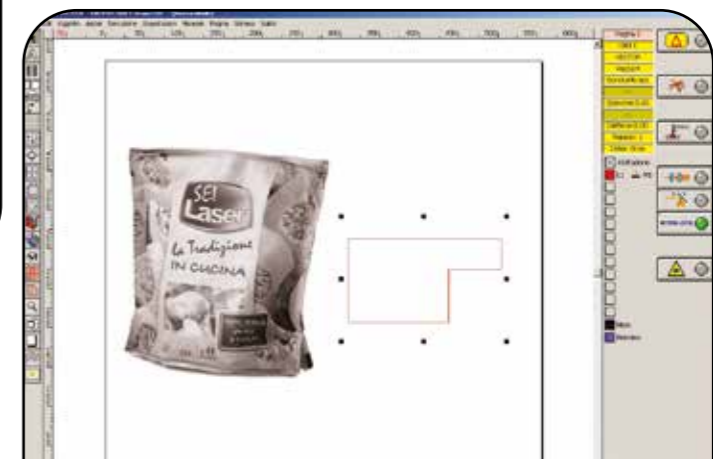
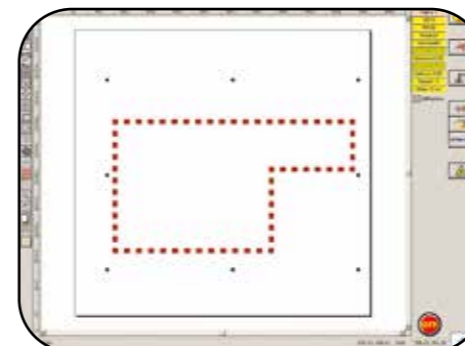
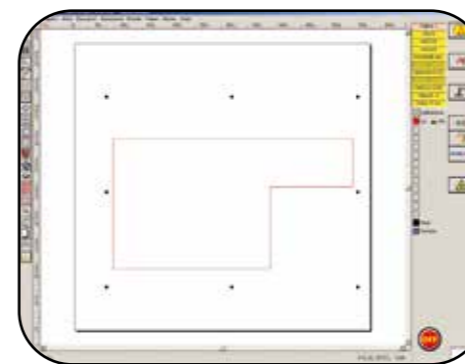
Il nostro software Icaro proprietario, estremamente intuitivo, user-friendly e innovativo è stato specificatamente sviluppato da SEI Laser per l'industria dell'imballaggio flessibile. La facile importazione dei file e impostazione dei parametri del laser rendono Icaro l'innovativa interfaccia grafica multifunzione 100% SEI Laser. E' possibile inoltre monitorare a video lo stato di avanzamento della lavorazione.

SOFTWARE ICARO

Our proprietary Icaro software, which is very intuitive, user-friendly and innovative, has been developed specifically by SEI Laser for flexible packaging industry. The easy import of the files and the easy setting of the laser parameters make Icaro the innovative multifunction software interface made 100% SEI Laser. It is also possible to verify the progress of the process by video.

EASY IN-LINE INTEGRATION

Packmaster OEM CW and Packmaster OEM WD are designed to be easily integrated in existing production lines. SEI Laser is the technological partner for the complete resolution of all issues related to the integration of the laser technology in the industry, from small production sites to the high production industrial lines.



FACILE INTEGRAZIONE IN LINEA

Packmaster OEM CW e Packmaster OEM WD sono progettati per essere facilmente integrabili su linee di produzione esistenti. SEI Laser è il partner tecnologico per la risoluzione a 360° di tutte le problematiche legate all'integrazione della tecnologia laser nel mondo industriale, a partire dalle isole di lavoro fino ad arrivare alle linee automatiche a elevata produttività.



SEI S.p.A.

Via R. Ruffilli, 1
24035 Curno (BG) - Italy
T. +39 035 4376016
F. +39 035 463843
info@seilaser.com

www.seilaser.com

SEI S.p.A.

Production site
Via San Cassiano, 2
24030 Mapello (BG) - Italy
T. +39 035 4376016
info@seilaser.com

www.seilaser.com

SEI Laser Converting

Via Praz dai Trois, 16
33030 Buja (UD) - Italy
T. +39 0432 1715827
F. +39 0432 1715828
info@seiconverting.it

www.seilaser.com

SEI Deutschland GmbH

Moosweg 9
D-82386 Huglfing - Germany
T. +49 8802 913600
F. +49 8802 9136066
info@seilaser.de

www.seilaser.de

SEI Laser France

Le Korner
17 Rue du Prof. Jean Bernard
69007 Lyon - France
T. +33 4 37 70 48 93
france@seilaser.com

www.seilaser.com/fr/

SEI Laser Systems (SHAOXING) Co. Ltd.

N°128, Zheduan Road,
Pukou Development, Shengzhou,
Post Code 312400 Zhejiang, China
T. +86 575 83933766
F. +86 575 83933766
info@seilaserasia.com

www.seilaserasia.com

